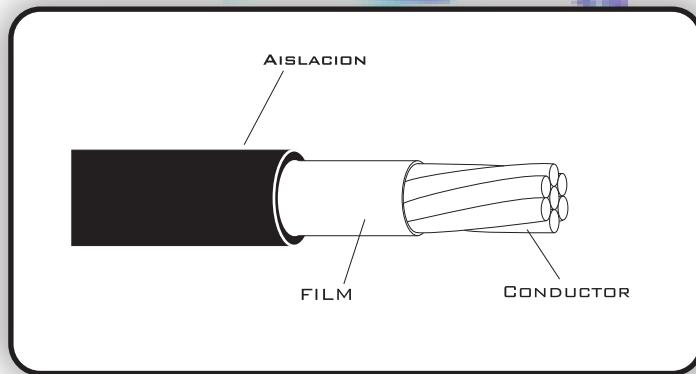


Kit conector



Cable XLP AWG-8



Dimensiones

Formación del conductor: 7 x 1.20 mm
Cobre: rojo
Diámetro aislado: 9.50 mm
Color de la aislación: negro

Características eléctricas

Tensión: 5 Kv

Resistencia eléctrica:

Medida 2,209 ohm/ km
Max 2,455 ohm/km

Resistencia de aislación:

Medida 8,848 Megohm /km
Min 0,632 Megohm /km

Instalación bajo tierra
con equipo propio sin
zanjeo previa

