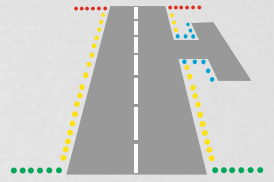


## Baliza



# ELP 56

Baliza elevada direccional para aproximación



### Características técnicas

La baliza elevada de alta intensidad ELP-56, es un artefacto sencillo, equipado con lampara tipo PAR 56 200W de 6,6 Amp.

Su construcción esta hecha en aluminio con tornillería de acero inoxidable, su soporte admite la regulación en azimut y plano horizontal por medio de tornillos de fácil acceso.

El montaje se puede realizar sobre caños de 2" de diámetro y base con soporte frangible de 2" modelo CFE/2P. Se provee con un cable bipolar L823 (plug).

#### Cumple con las normas:

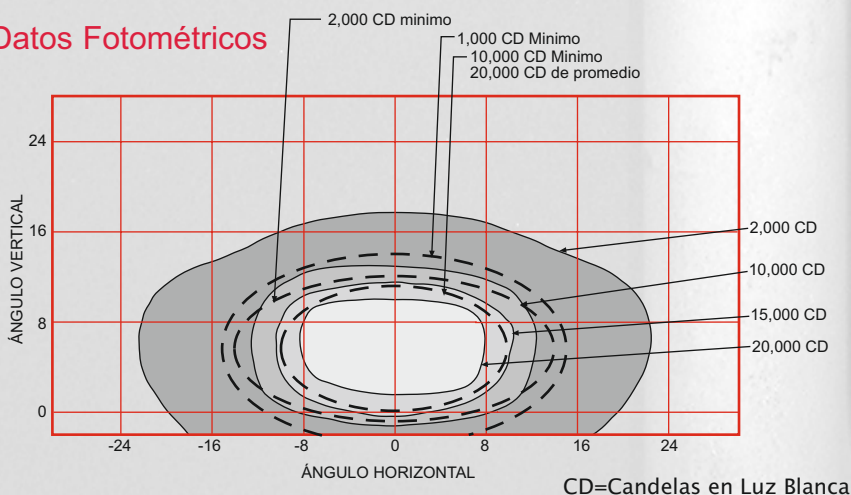
FAA: E-982 en su diseño general.

En particular, instalación directa en estructura soporte.

OACI: Anexo 14, Vol. I, apartados 5.3.4, 5.3.10 y 5.3.11 para utilización en categoría I, II, III



### Datos Fotométricos



APROXIMACIÓN CENTRAL Y BARRA - LUZ BLANCA - 200w